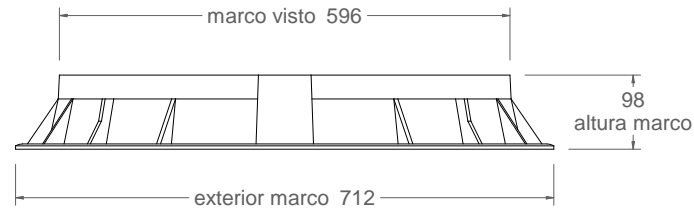
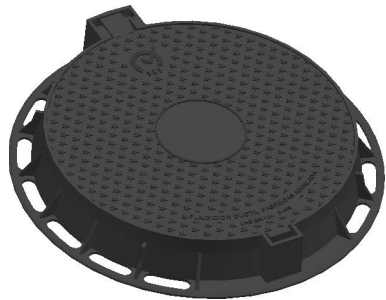
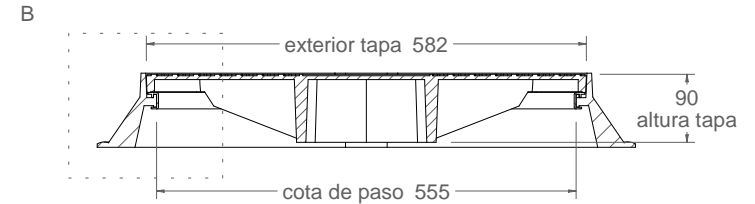


R-100

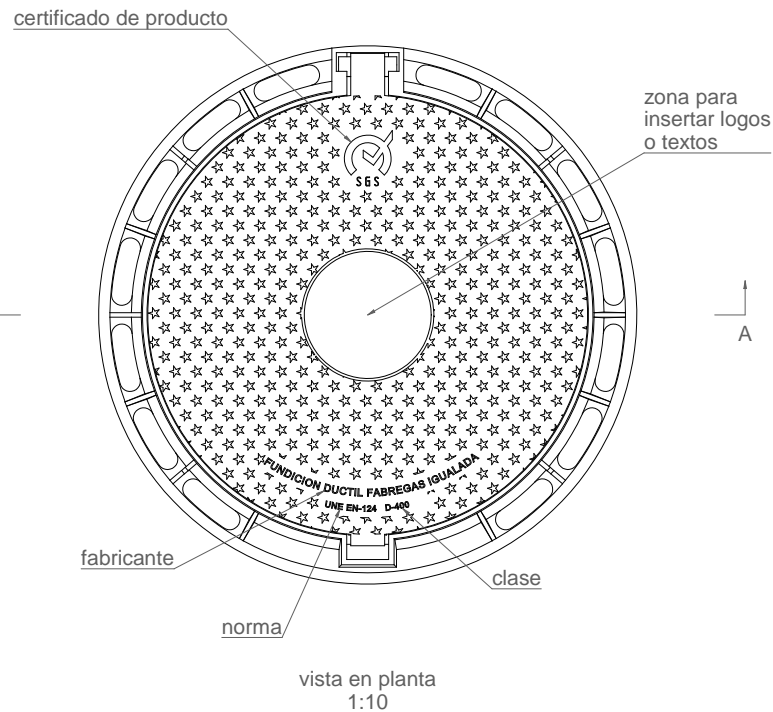
Tapa y marco de pozo, abatible con cierre y junta de polietileno.



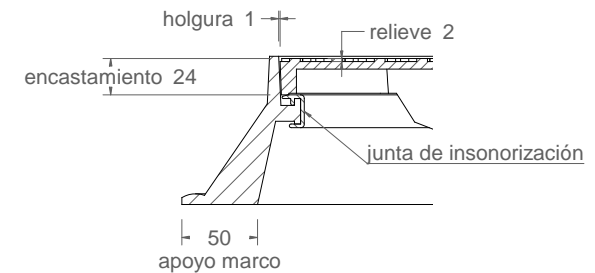
vista alzado
1:10



CORTE A-A
1:10



vista en planta
1:10



DETALLE B
1:5

Material: Fundición ductil GGG40
Peso: 40.531 kg
Acabado: Pintado negro asfáltico
Norma: UNE EN-124
Clase: D-400

